



PROFESSIONAL DRYWALL FINISHING TOOLS

1327 Northbrook Parkway, Suite 400

Suwanee, GA 30024

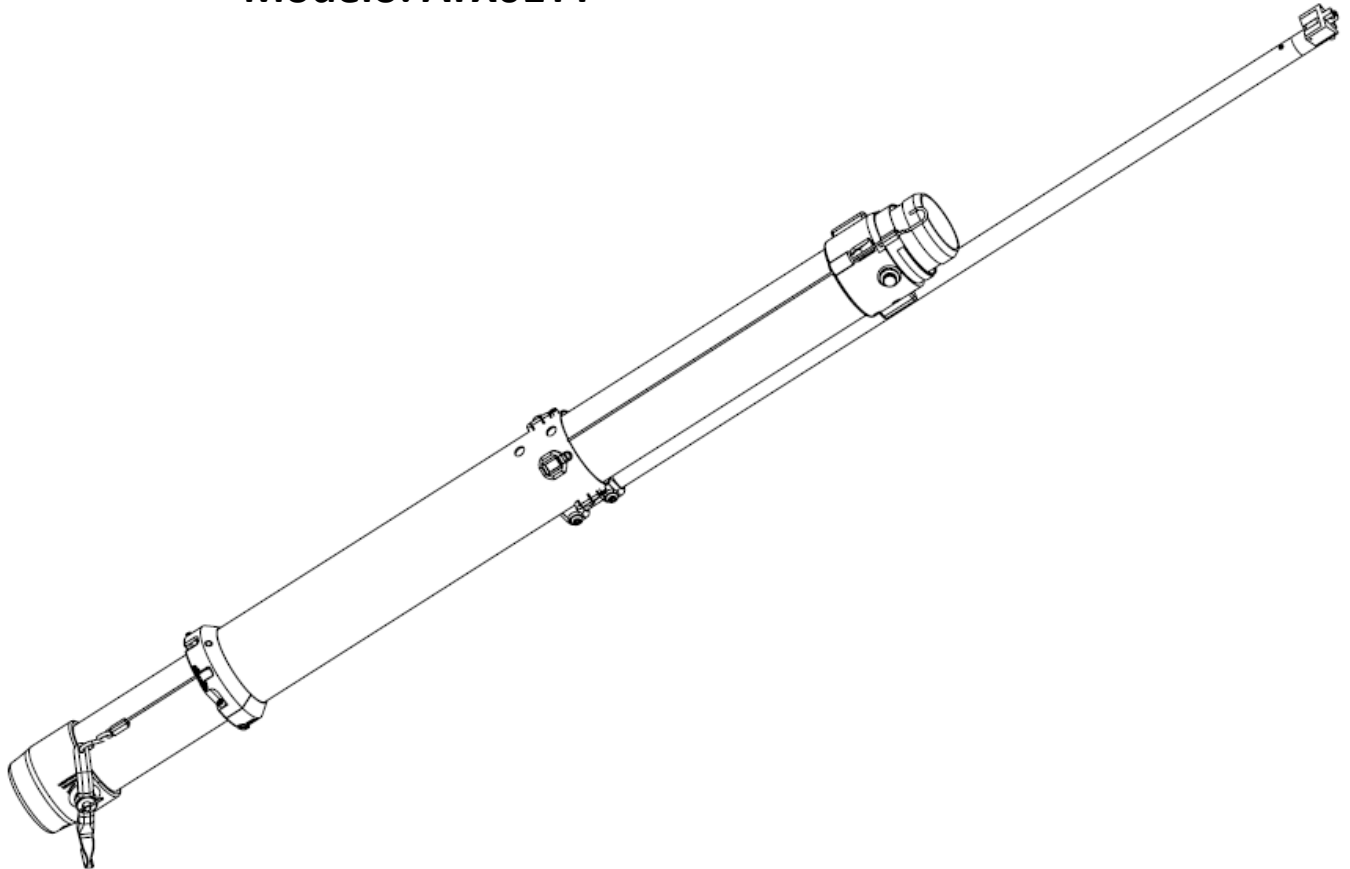
1-800-426-6256 | 678-892-2321

Extensión de encintadora automática

Guía de utilización y mantenimiento

Mejor, más rápido, todas las veces

Modelo: ATX01TT



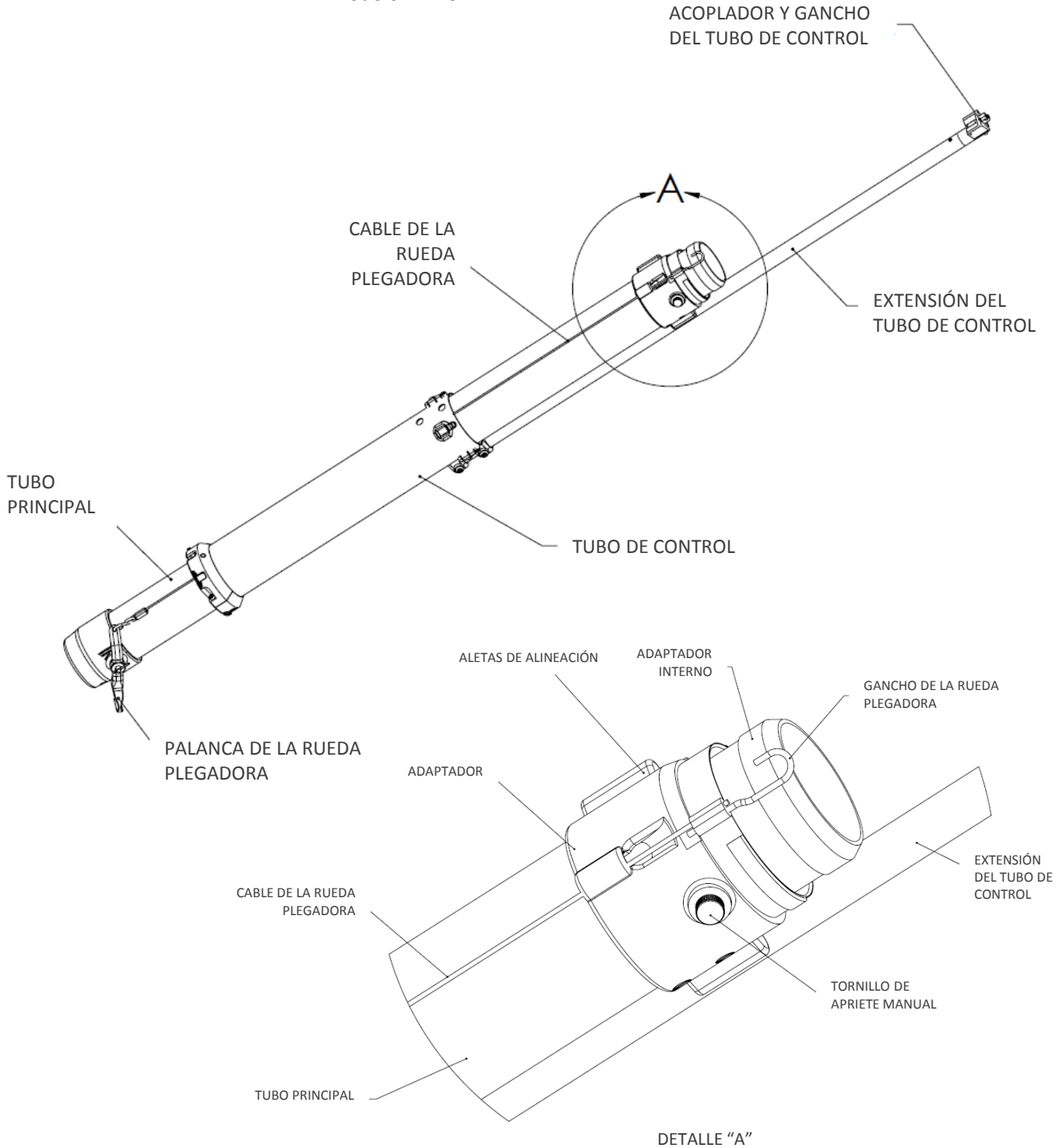
**MEJOR
MÁS RÁPIDO
TODAS LAS VECES**

Extensión de encintadora automática

Guía de utilización y mantenimiento

Mejor, más rápido, todas las veces

Modelo: ATX01TT



Extensión de encintadora automática

Guía de utilización y mantenimiento

Mejor, más rápido, todas las veces

Cómo instalar la extensión de encintadora automática ATX01TT



1. Coloque la encintadora automática sobre el cuello de cisne para que tenga estabilidad. Retire la tapa de extremo de la parte inferior de la encintadora automática jalando hacia fuera sobre el clip de acero inoxidable y girando la tapa de extremo en sentido contrario al de las agujas del reloj.



2. Retire la tapa de extremo de la parte inferior de la encintadora automática.



3. Con la aleta de alineación en línea con el centro de la palanca de la rueda plegadora, inserte el adaptador interno de la ATX01TT en el extremo del tubo principal de la encintadora automática.



4. Asegúrese de que la aleta de alineación esté en línea con el centro de la palanca de la rueda plegadora antes de insertar el adaptador interno.



5. Con el pulgar derecho sobre la aleta de alineación, gire la ATX01TT hacia la izquierda hasta que esté completamente asentada.



6. El tornillo rojo de apriete manual debería estar ahora en línea con el centro de la palanca de la rueda plegadora .

Extensión de encintadora automática

Guía de utilización y mantenimiento

Mejor, más rápido, todas las veces

Cómo instalar la extensión de encintadora automática ATX01TT (cont.)



7. Suba la palanca de la rueda plegadora con una mano y agarre el gancho de la rueda plegadora con la otra mano.



8. Enganche el cable de la rueda plegadora de la ATX01TT al cable de la rueda plegadora principal de la encintadora insertando el gancho a través del gancho en S que se encuentra en la palanca de la rueda plegadora.



9. Apriete el tornillo rojo de apriete manual.



10. Enganche la extensión del tubo de control a la espiga metálica ubicada en la pestaña del tubo de control de la encintadora automática.

¡La extensión de encintadora automática ATX01TT está lista para utilizarse!

Utilización

La ATX01TT funciona como una extensión de la encintadora. Utilice el tubo de control de la extensión para cortar y hacer avanzar la cinta de papel de la misma manera que el tubo de control de la encintadora automática. Utilice la palanca de la rueda plegadora ubicada en la extensión para operar la rueda plegadora de la misma manera que la palanca de la rueda plegadora que se encuentra en la encintadora automática.

Mantenimiento

Después de utilizar la unidad, limpie la extensión ATX01TT con agua limpia y un cepillo para eliminar el compuesto para uniones. Mantenga las ruedas del tubo de control y el acoplador y el gancho del tubo de control limpios y lubricados utilizando aceite TapeTech Bazooka Oil®.